



Gateway ModBUS con interfaccia universale per tutti gli impianti di climatizzazione; versione VRV Daikin

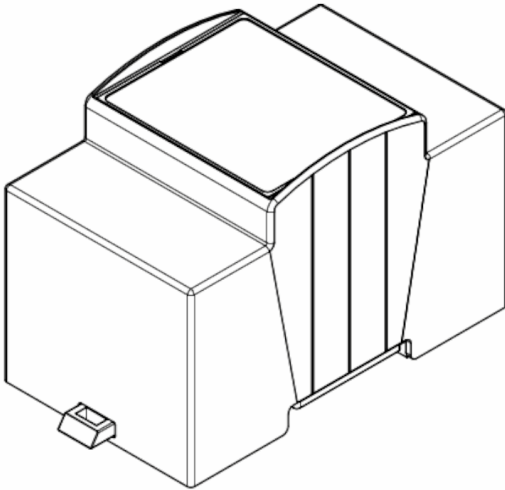
KET-CCL-135.DAI

Applicazioni

Termoregolazione ambientale

Versioni

KET-RMB-211.CN.35



- **Unified Climate ModBus Map (UCLIM)** - stessi indirizzi e registri ModBUS per ogni marca (Daikin, Mitsubishi, etc.)

- **Zero Configurazione** - integrazione immediata senza studiare protocolli proprietari
- **Performance Industriale** - Risposta istantanea e diagnostica completa in tempo reale.

L'interfaccia di climatizzazione **KET-CCL-135.DAI** è l'anello di congiunzione tra il mondo VRV Daikin e il tuo BMS/SCADA/PLC. Agisce come un interprete intelligente che trasforma la complessità del bus DIII in una struttura ModBUS standardizzata. Questa versione è compatibile unicamente con la centralina **Daikin Modbus Interface DIII EKMBDXB7V1**. Questo dispositivo offre verso i sistemi di controllo di livello superiore quali **BMS, BEMS, SCADA, PLC, Gateway**, un'interfaccia ModBUS standardizzata tramite la nostra "Unified Climate ModBus Map (UCLIM)" che semplifica notevolmente il processo di integrazione tra differenti sistemi di climatizzazione, offrendo una unica metodologia di monitoraggio e controllo, abbattendo i costi e i tempi di apprendimento e integrazione. Progettato per la realizzazione di sistemi di controllo utilizzati nell'automazione degli edifici, funge anche da modulo I/O con 4 ingressi digitali per **contatto pulito** (max 30 Hz) e 4 uscite digitali a relè SPDT di tipo NC C NO con portata **12 A @ 250 VAC, 12 A @ 24 VDC** e corrente massima di picco fino a 100 A. È dotato di un'interfaccia a 4 led per visualizzare lo stato di ogni ingresso/uscita selezionabili tramite pratica tastiera e di una memoria **F-RAM** per il mantenimento dei parametri configurati in caso di interruzione all'alimentazione. Il montaggio a barra DIN e i morsetti a molla estraibili, rendono semplificata la sua installazione in qualsiasi quadro elettrico industriale.

Caratteristiche tecniche

Specifiche generali	Grado di Protezione: IP30 Temperatura Operativa: -10 ÷ +60 °C
Contenitore	Dimensioni: 53,5 x 90,5 x 61 mm (L x A x P) Fissaggio: A barra DIN Moduli DIN richiesti: 3 moduli DIN Tipo Quadro Elettrico: Industriale o centralino Materiale: Blend PC/ABS autoestinguente UL94-VO
Alimentazione	Tensione di Alimentazione: 12 ÷ 48 VDC/AC Consumo: 370 mA Tipologia Connettori: Morsetti a molla estraibili
Funzione datalogger	Tipo di Memoria: F-RAM: memorizzazione dei parametri in caso di mancanza di alimentazione
Interfaccia rs485	Canali: 1 Master e 1 Slave Protocolli Supportati: ModBUS RTU Slave verso il PLC e ModBUS RTU Master verso la centralina di controllo della climatizzazione Velocità di Comunicazione: 9600 ÷ 38400 bps; di default impostata a 38400 bps Isolamento: Isolata Tipologia Connettori: Morsetti a molla estraibili
Ingressi digitali	Canali: 4 ingressi digitali per contatto pulito (Max. 30 Hz)

Caratteristiche tecniche

Uscite rele'	Canali: 4 uscite digitali a relè SPDT con contatto di scambio NC C NO Tensione Massima di Commutazione: 250 VAC, 24 VDC Corrente Massima Nominale: 8 A Corrente Massima di Picco: Modello High-Inrush: Corrente di picco fino a 100 A Isolamento: 1,000 MOhm min @ 500 VDC
Certificazioni	Approvazioni: CE
Compatibilità	Centralina: Daikin Modbus Interface DIII EKMBDXB7V1 Marca: Daikin Unità Controllate: Unità interne VRV