



## Gateway ModBUS con interfaccia universale per tutti gli impianti di climatizzazione; versione VRV Daikin

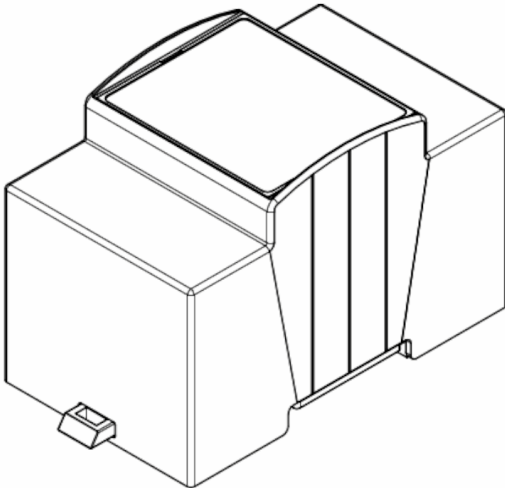
### KET-CCL-135.DAI

#### Applicazioni

Termoregolazione ambientale

#### Versioni

KET-RMB-211.CN.35



- **Unified Climate ModBus Map (UCLIM)** - stessi indirizzi e registri ModBUS per ogni marca (Daikin, Mitsubishi, etc.)

- **Zero Configurazione** - integrazione immediata senza studiare protocolli proprietari
- **Performance Industriale** - Risposta istantanea e diagnostica completa in tempo reale.

L'interfaccia di climatizzazione **KET-CCL-135.DAI** è l'anello di congiunzione tra il mondo VRV Daikin e il tuo BMS/SCADA/PLC. Agisce come un interprete intelligente che trasforma la complessità del bus DIII in una struttura ModBUS standardizzata. Questa versione è compatibile unicamente con la centralina **Daikin Modbus Interface DIII EKMBDXB7V1**. Questo dispositivo offre verso i sistemi di controllo di livello superiore quali **BMS, BEMS, SCADA, PLC, Gateway**, un'interfaccia ModBUS standardizzata tramite la nostra "Unified Climate ModBus Map (UCLIM)" che semplifica notevolmente il processo di integrazione tra differenti sistemi di climatizzazione, offrendo una unica metodologia di monitoraggio e controllo, abbattendo i costi e i tempi di apprendimento e integrazione. Progettato per la realizzazione di sistemi di controllo utilizzati nell'automazione degli edifici, funge anche da modulo I/O con 4 ingressi digitali per **contatto pulito** (max 30 Hz) e 4 uscite digitali a relè SPDT di tipo NC C NO con portata **12 A @ 250 VAC, 12 A @ 24 VDC** e corrente massima di picco fino a 100 A. È dotato di un'interfaccia a 4 led per visualizzare lo stato di ogni ingresso/uscita selezionabili tramite pratica tastiera e di una memoria **F-RAM** per il mantenimento dei parametri configurati in caso di interruzione all'alimentazione. Il montaggio a barra DIN e i morsetti a molla estraibili, rendono semplificata la sua installazione in qualsiasi quadro elettrico industriale.

#### Caratteristiche tecniche

Specifiche generali	<b>Grado di Protezione:</b> IP30 <b>Temperatura Operativa:</b> -10 ÷ +60 °C
Contenitore	<b>Dimensioni:</b> 53,5 x 90,5 x 61 mm (L x A x P) <b>Fissaggio:</b> A barra DIN <b>Moduli DIN richiesti:</b> 3 moduli DIN <b>Tipo Quadro Elettrico:</b> Industriale o centralino <b>Materiale:</b> Blend PC/ABS autoestinguente UL94-VO
Alimentazione	<b>Tensione di Alimentazione:</b> 12 ÷ 48 VDC/AC <b>Consumo:</b> 370 mA <b>Tipologia Connettori:</b> Morsetti a molla estraibili
Funzione datalogger	<b>Tipo di Memoria:</b> F-RAM: memorizzazione dei parametri in caso di mancanza di alimentazione
Interfaccia rs485	<b>Canali:</b> 1 Master e 1 Slave <b>Protocolli Supportati:</b> ModBUS RTU Slave verso il PLC e ModBUS RTU Master verso la centralina di controllo della climatizzazione <b>Velocità di Comunicazione:</b> 9600 ÷ 38400 bps; di default impostata a 38400 bps <b>Isolamento:</b> Isolata <b>Tipologia Connettori:</b> Morsetti a molla estraibili
Ingressi digitali	<b>Canali:</b> 4 ingressi digitali per contatto pulito (Max. 30 Hz)

## Caratteristiche tecniche

Uscite rele'	<b>Canali:</b> 4 uscite digitali a relè SPDT con contatto di scambio NC C NO <b>Tensione Massima di Commutazione:</b> 250 VAC, 24 VDC <b>Corrente Massima Nominale:</b> 8 A <b>Corrente Massima di Picco:</b> Modello High-Inrush: Corrente di picco fino a 100 A <b>Isolamento:</b> 1,000 MOhm min @ 500 VDC
Certificazioni	<b>Approvazioni:</b> CE
Compatibilità	<b>Centralina:</b> Daikin Modbus Interface DIII EKMBDXB7V1 <b>Marca:</b> Daikin <b>Unità Controllate:</b> Unità interne VRV