



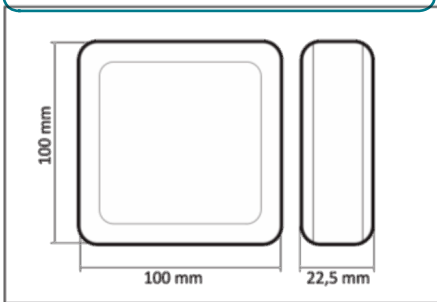
Sensore ambientale movimento / presenza, temperatura e luminosità con interfaccia ModBUS

KET-TLP-110

Applicazioni

Versioni

KET-AIR-210



- Perfetta integrazione in sistemi BMS / BEMS
- Alimentazione a 12 VDC
- Ingresso per contatto pulito
- Adatto al montaggio a muro o a soffitto

KET-TLP-110 è un sensore ambientale in grado di rilevare il movimento di persone in un raggio di circa 3-4 metri.

Il **doppio sensore di luce** incorporato consente di limitare l'accensione di luci solo sotto ad una determinata soglia di illuminazione impostabile da remoto. Il sensore di temperatura completa le caratteristiche del dispositivo.

L'interfaccia **ModBUS** consente il collegamento del KET-TLP-110 a sistemi **SCADA**, logiche programmabili e sistemi di monitoraggio standard.

L'ingresso per contatto pulito può essere utilizzato per il collegamento di contatti porta / finestra, sensori PIR o pulsanti di comando.

Progettata per integrarsi con facilità in sistemi di supervisione e gestione dell'energia (BMS / BEMS).

Caratteristiche tecniche

Specifiche generali	Grado di Protezione: IP40 Temperatura Operativa: -10 ÷ +60 °C Temperatura di Immagazzinamento : -15 ÷ +60 °C Umidità Relativa: MAX 80% senza condensa
Contenitore	Dimensioni: 100 x 100 x 22.5 mm (L x A x P) Fissaggio: A muro con supporto in dotazione Materiale: ABS, autoestinguente: UL 94 V-0
Alimentazione	Tensione di Alimentazione: 5 ÷ 12 VDC Tipologia Connettori: Morsetti a molla estraibili
Interfaccia rs485	Protocolli Supportati: ModBUS RTU Slave Velocità di Comunicazione: 9.6, 19.2, 38.4 o 57.6 Kpbs Tipologia Connettori: Morsetti a molla estraibili
Ingressi digitali	Canali: 1 per contatto pulito con tempo di rilevazione alla variazione contatto di circa 50ms.
Funzionalità'	Aggiornamento Firmware: Tramite connettore USB C Supporto ambienti pubblici: supporto antirimozione, blocco tastiera
Sensore di temperatura	Tipo di Sensore: NTC o digitale (solo versione .TH) Intervallo di Misura: -40 ÷ +123.8°C Precisione: ±0.4 ÷ 25 °C Ripetibilità: ±0.1 °C Risoluzione: ±0.01 °C
Sensore di umidità	Versione: Solo versione .TH Intervallo di Misura: 0 ÷ 100%RH Precisione: ±3%RH da 20 a 80%RH Ripetibilità: ±0.1%RH Risoluzione: ±0.03%RH Isteresi: ±1%RH Stabilità Lungo Periodo: <0.5%RH/anno
Sensore di luce	Numero di sensori: 2, uno frontale e uno superiore Intervallo di Misura: 10 ÷ 1000 Lux Curva di Risposta: Simile a quella dell'occhio umano
Sensore di movimento	Campo di Misura: Fino a 4 m; Consigliato 0 ÷ 3.5 m Angolo di Visualizzazione: <=100° di angolo del cono, distanza <=4m